


GBP 株式会社

延長ケーブル PVCC 5.5sq 仕様書

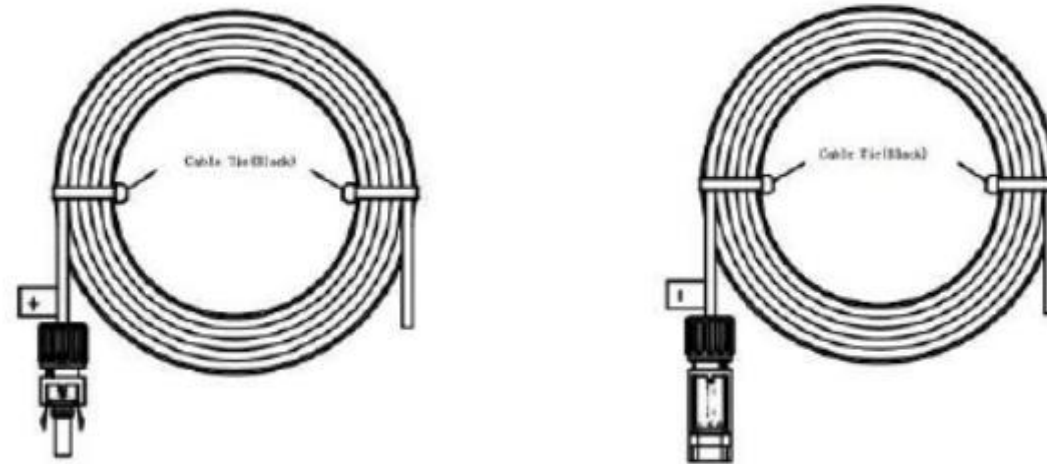
審査	作成
小林	盧

2023年11月24日

SPECIFICATION FOR APPROVAL 仕様書

1. Construction 構造		PV-CC 5.5sq	Revision バージョン	A/0	Form No. 表番号	GBPPC55
Rated Voltage 定額電圧		1500V DC	Construction D.W.G 構造図面			
Conductor 導体	Cross-sectional Area (mm ²) 公称断面積	5.5	 <p>シージング Jacket</p> <p>断熱材 Insulation</p> <p>導電体 Conductor</p>			
	Material 材質	Bare copper stranded 裸銅撚り線				
	Cond.Size 導体サイズ	7/(1.00±0.020)				
	Stranded OD. (mm) 撚り外径	3				
Insulation 絶縁体	Material 材質	XLPE				
	Min. Thickness (mm) 最小厚み	0.53				
	OD. (mm) 外径	4.50				
	Color 色	BLACK/顧客指定				
Jacket 保護層	Material 材質	XLPE				
	Min.Thickness (mm) 最小厚み	0.89				
	OD. (mm) 外径	7.00±0.20				
	Color 色	BLACK/顧客指定				
2. Physical Properties 物理性能		4. Labeling ラベリング				
Item 項目	Specification 詳細	 GBP K.K 1500V DC PV-CC 5.5sq				
Ambient temperature 環境温度	-40°C~90°C	5. Standard 基準	JCS 4517-2013			
Max. Temperature at conductor 導体最大温度	120°C	6. Certification 認証機関	JET			
The expected period of use 使用寿命	25 years (Ambient temp.-40°C~90°C)	7. RoHS Request	PASS			
Impact at low temperature 低温試験	JIS C3660-1-4					
Gases evolved during combustion 燃焼時発生ガス試験	JIS C3666-2					
Flame retardance (Whole wire) 垂直燃焼試験 (ケーブルの一条)	JIS C3665-1-2					
UV-resistance test (Whole wire) 耐紫外線性試験 (ケーブルの一条)	JIS K7350-1,2					
Resistance of high temp. and humidity 高温高湿試験	JIS C60068-2-78, JIS C3660-1-1					
Dynamic penetration test 貫入性試験	JIS G 0203	8. 梱包				
		(1)240m				
		(2)長さ指定可能				
3. Electrical Properties 電気性能		Part No. 製品コード		GBPPC055-001		
Item 項目	Specification 詳細	Approved 承認				
Insulation resistance AT 20°C water 20°C水中絶縁抵抗	≥ 1000MΩ.km	Checked 検査				
Conductor Resistance AT 20°C 20°C導体抵抗	≤3.33Ω/km	Drawing 作成				
Dielectric-withstand test 耐圧試験	6.5kV AC、15kV DC、5min	Date 日付				

1.0 延長ケーブル



1.1 製品仕様

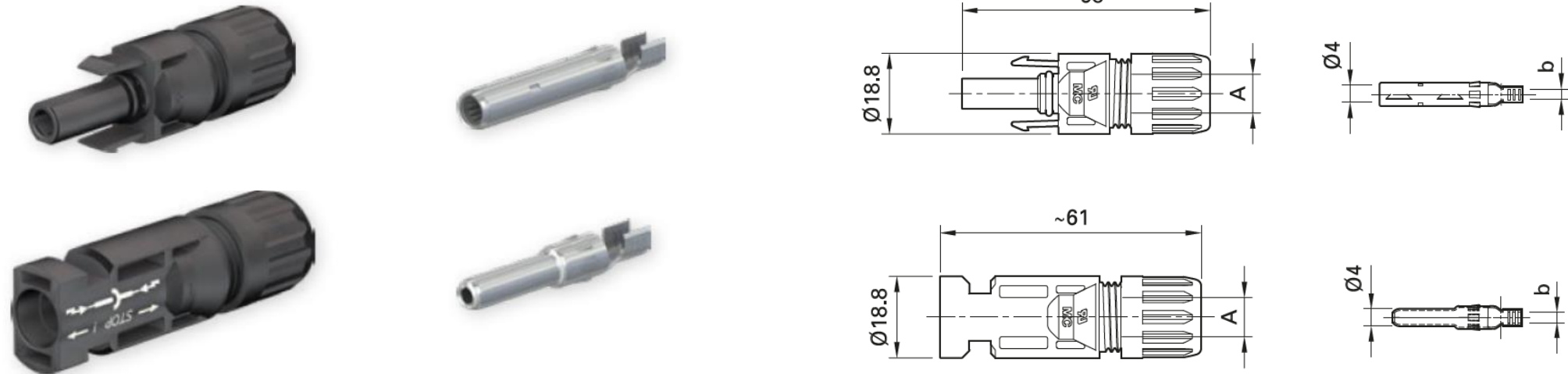
No.	製品コード	構造	長さ	重さ
1	GBPPC055-001	CABLE(JCS 4517 5.5mm ²) 60m*2+Connector 1Set	60000(0~+240)	12.5kg

1.2 BOM

項目	詳細	仕様	単位	数量
1	ラベル	“+” “-”	PCS	2
2-1	コネクタ	(+) MC4 DC 1500V	PCS	1
2-2	コネクタ	(-) MC4 DC 1500V	PCS	1
3	ケーブル	GBPPC055-001 5.5mm ² +(black)	PCS	1
4	ケーブル	GBPPC055-001 5.5mm ² -(black with white line)	PCS	1

2.0 コネクタ仕様書

2.1 コネクタ外形図



2.2 製品仕様

コネクタ仕様	MC4
定格電圧	1000 V DC (IEC 62852) 1500 V DC(UL)
定格電流 UL	30 A (14 AWG) 30 A (12 AWG/10 AWG) 50 A (8 AWG)
接触抵抗	$\leq 0.25\text{m}\Omega$
保護等級	IP65
断熱材	PC / PA
温度範囲	-40° C+85° C (TÜV) -40° C+75° C (UL)